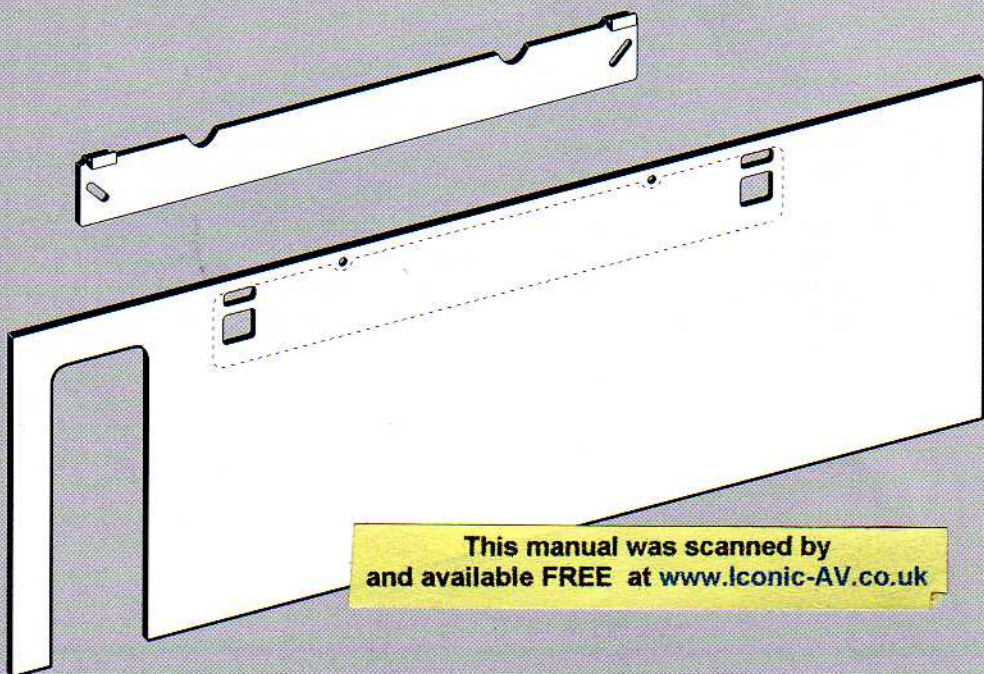
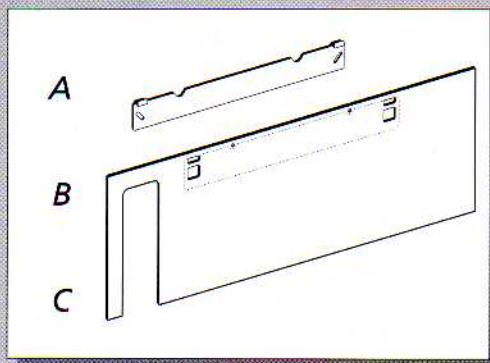
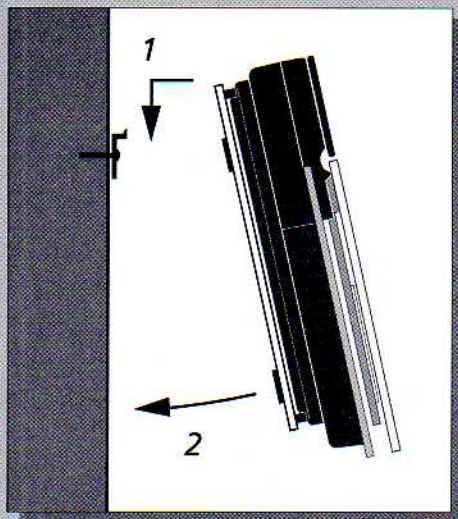
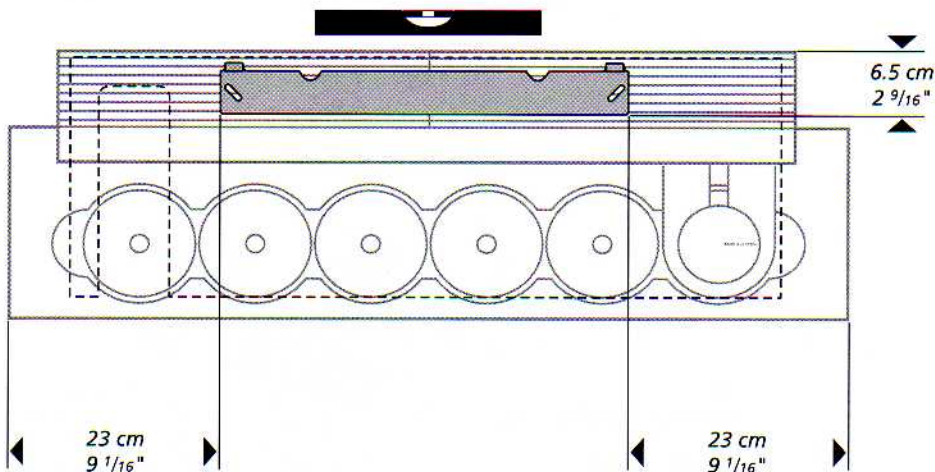


# Bang&Olufsen

This manual was scanned by  
and available FREE at [www.Iconic-AV.co.uk](http://www.Iconic-AV.co.uk)

**B R A C K E T 2 0 5 4**





#### **Important installation note for North America!**

Interior walls are often constructed of gypsum panels – known as drywall or wall board – secured to vertical studs. Gypsum is not a satisfactory material to support the weight of your BeoSound system.

If you wish to hang your system on a gypsum wall, using the wall bracket, we recommend that at least one mounting screw be a lag screw, which is screwed securely into a vertical wall stud.

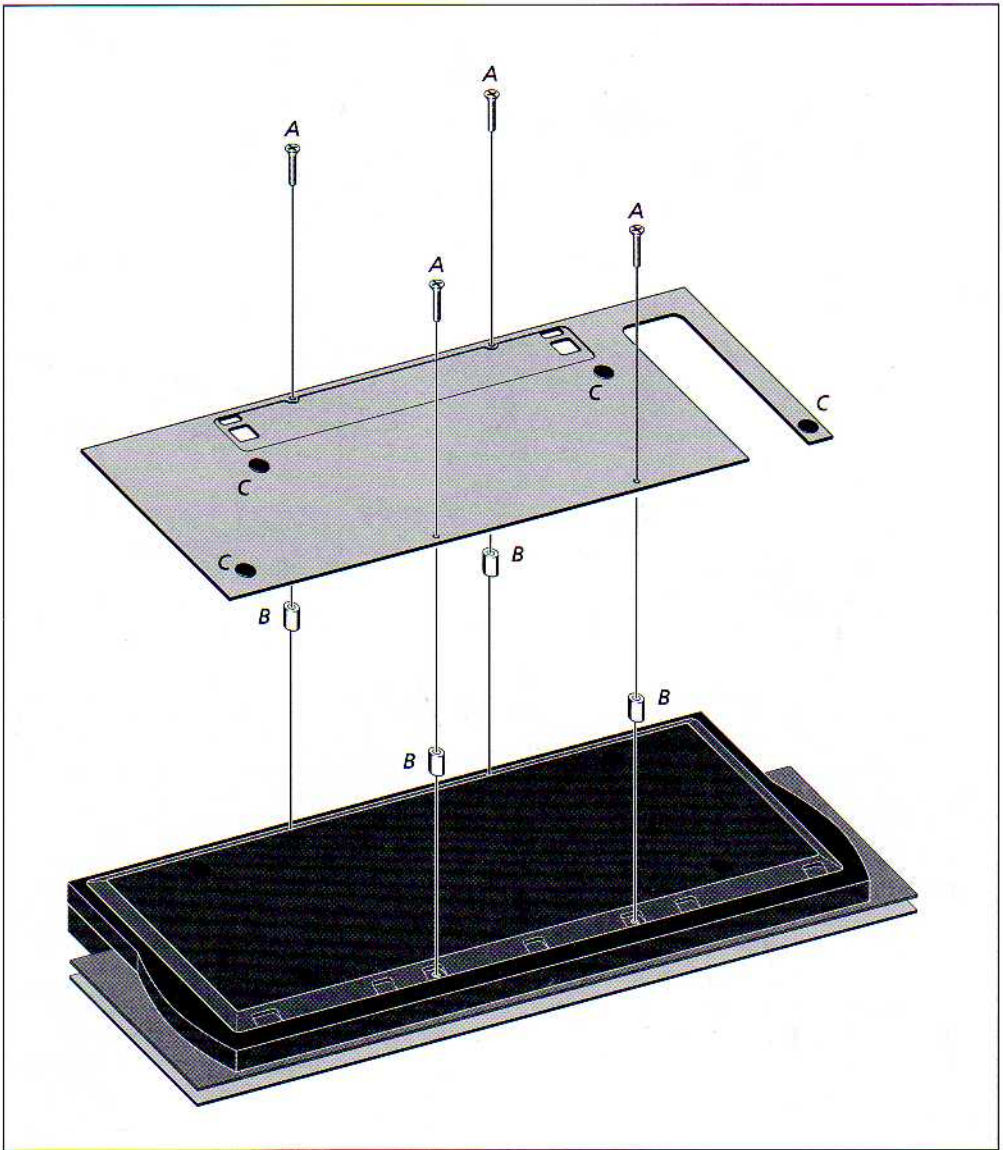
#### **Note importante pour l'installation en Amérique du Nord!**

Les murs intérieurs des habitations sont souvent réalisés à l'aide de panneaux de gypse attachés à des chevrons en bois verticaux. Ce matériau n'est pas suffisamment résistant pour supporter le poids du BeoSound pendu à son support.

Si cet accessoire doit être fixé sur un mur de nature mentionnée précédemment, nous recommandons l'utilisation d'au moins 1 vis de fixation, qui doit être vissée prudemment dans un chevron mural.

**This manual was scanned by  
and available FREE at [www.iconic-AV.co.uk](http://www.iconic-AV.co.uk)**





This manual was scanned by  
and available FREE at [www.lconic-AV.co.uk](http://www.lconic-AV.co.uk)