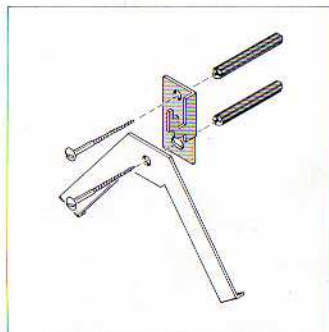


**Bang & Olufsen**

This manual was scanned by  
and available FREE at [www.Iconic-AV.co.uk](http://www.Iconic-AV.co.uk)

**B E O V O X C X 1 0 0 / C X 5 0**

# CX100



*The enclosed accessories must be used only when mounting the loudspeakers on solid walls.*

*Det vedlagte tilbehør må kun anvendes til ophængning af højttalerne på massive vægge.*

*Die beigelegten Zubehörteile dürfen nur verwendet werden, wenn die Lautsprecher an massiven Wänden befestigt werden.*

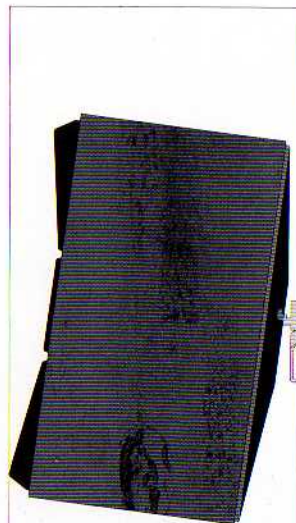
*Les accessoires fournis ne doivent être utilisés que lorsque vous installez les enceintes sur des murs solides.*

*To make sure that the loudspeaker can be hooked on to the wall bracket, the distance between the upper edge of the bracket and the ceiling must be at least 15 cm (6").*

*For at sikre at højttaleren kan hægtes på vægbeslaget skal afstanden mellem beslagets øverste kant og loftet være mindst 15 cm.*

*Damit gewährleistet ist, daß der Lautsprecher in die Wandkonsole eingehängt werden kann, muß der Abstand zwischen der Oberkante der Konsole und der Decke mindestens 15 cm betragen.*

*Pour être certain que l'enceinte puisse être accrochée au support mural, la distance allant du bord supérieur du support au plafond doit être d'au moins 15 cm.*



**This manual was scanned by  
and available FREE at [www.lconic-AV.co.uk](http://www.lconic-AV.co.uk)**



# CX50



*The enclosed accessories must be used only when mounting the loudspeakers on solid walls.*

*Det vedlagte tilbehør må kun anvendes til ophængning af højttalerne på massive vægge.*

*Die beigelegten Zubehörsteile dürfen nur verwendet werden, wenn die Lautsprecher an massiven Wänden befestigt werden.*

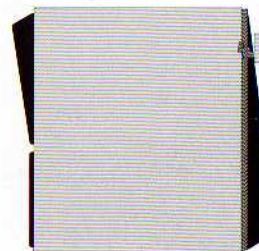
*Les accessoires fournis ne doivent être utilisés que lorsque vous installez les enceintes sur des murs solides.*

*To make sure that the loudspeaker can be hooked on to the wall bracket, the distance between the upper edge of the bracket and the ceiling must be at least 7.5 cm (3").*

*For at sikre at højttaleren kan hægtes på vægbeslaget skal afstanden mellem beslagets øverste kant og loftet være mindst 7,5 cm.*

*Damit gewährleistet ist, daß der Lautsprecher in die Wandkonsole eingehängt werden kann, muß der Abstand zwischen der Oberkante der Konsole und der Decke mindestens 7,5 cm betragen.*

*Pour être certain que l'enceinte puisse être accrochée au support mural, la distance allant du bord supérieur du support au plafond doit être d'au moins 7,5 cm.*



**This manual was scanned by  
and available FREE at [www.iconic-AV.co.uk](http://www.iconic-AV.co.uk)**